

### CARACTERÍSTICAS

- 1 canal para cargas tipo R L C y/o lámparas regulables LED o bajo consumo.
- Detección automática del tipo de carga R L C.
- Detección automática de frecuencia.
- Elección de curvas de regulación para bajo consumo y LED.
- Posibilidad de control manual de la regulación.
- Salvado de datos completo en caso de fallo de bus KNX.
- BCU KNX integrada.
- Dimensiones 67 x 90 x 36mm (2 unidades DIN).
- Montaje en carril DIN (EN 50022), a presión.
- Conforme a las directivas CE (Marca CE en el lado derecho).

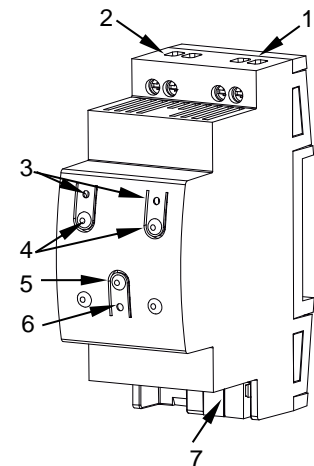


Figura 1: DIMinBOX DX1

1. Canal de salida	2. Entrada de alimentación	3. LEDs de estado de salida	4. Botones de control manual
5. Botón programación/test	6. LED de programación/test	7. Conector KNX	

Botón de test/programación: pulsación corta para entrar en modo programación. Si se mantiene pulsado al aplicar la tensión de bus, el dispositivo entra en modo seguro. Si se presiona el botón durante más de tres segundos, el dispositivo entra en modo test.

LED de test/programación: indica que el aparato está en modo programación (color rojo). Cuando el aparato entra en modo seguro parpadea cada 0,5seg (color rojo). El modo test se indica en color verde. Durante la inicialización (reinicio o tras fallo de bus KNX), y no estando en modo seguro, emite un destello rojo.

### ESPECIFICACIONES GENERALES

CONCEPTO		DESCRIPCIÓN		
Tipo de dispositivo		Dispositivo de control de funcionamiento eléctrico		
Alimentación KNX	Tensión (típica)	29VDC MBTS		
	Margen de tensión	21..31VDC		
	Consumo máximo	Tensión	mA	mW
		29VDC (típica)	7,05	204,45
	24VDC <sup>1</sup>	10	240	
Tipo de conexión		Conector típico de bus TP1 para cable rígido de 0,8 mm Ø		
Alimentación externa		110/230VAC 50/60Hz		
Temperatura de trabajo		0°C .. +55°C		
Temperatura de almacenamiento		-20°C .. +55°C		
Humedad de trabajo		5 .. 95% (No condens.)		
Humedad de almacenamiento		5 .. 95% (No condens.)		
Características complementarias		Clase B		
Clase de protección		II		
Tipo de funcionamiento		Funcionamiento continuo		
Tipo de acción del dispositivo		Tipo 1		
Periodo de solicitaciones eléctricas		Largo		
Grado de protección		IP20, ambiente limpio		
Instalación		Dispositivo independiente para montaje en el interior de cuadros eléctricos, sobre carril DIN (EN 50022)		
Espaciados mínimos		No requeridos		
Respuesta ante fallo de bus KNX		Salvado de datos según parametrización		
Respuesta ante recuperación de bus KNX		Recuperación de datos según parametrización		
Indicador de operación		El LED de programación indica modo programación (rojo) y modo test (verde). El LED de la salida mostrará el estado de la misma (fijo = alimentada; intermitente = error en la salida)		
Peso		105g		
Índice CTI de la PCB		175V		
Material de la carcasa		PC FR V0 libre de halógenos		

<sup>1</sup> Consumo máximo en el peor escenario (modelo Fan-In KNX)

ESPECIFICACIONES Y CONEXIONADO DE SALIDAS			
CONCEPTO		DESCRIPCIÓN	
Número de salidas		1	
Tipo de salida		Dispositivo de interrupción mediante semiconductor	
Protección contra cortocircuito		SI	
Protección contra sobrecargas		SI	
Método de conexión		Bornes con tornillo	
Sección de cable		0,5-4mm <sup>2</sup> (IEC) / 20-12AWG (UL)	
CARGAS Y POTENCIA PERMITIDA (@ 35°C de temperatura ambiente alrededor del dispositivo)			
		230VAC	110VAC
RLC	Canal independiente	Hasta 350W	Hasta 200W
CFL y LED <sup>1</sup>	Canal independiente	Hasta 350W	Hasta 200W

<sup>1</sup>Dependiendo de la carga, para corte inductivo la carga máxima puede variar. Se recomienda la consulta del siguiente enlace: [http://zennio.com/download/technical\\_note\\_diminbox-dx\\_list\\_process\\_es](http://zennio.com/download/technical_note_diminbox-dx_list_process_es).

Además, para el proceso de caracterización de cargas, se recomienda la consulta del siguiente enlace:

[https://www.zennio.com/download/technical\\_note\\_diminbox-dx2\\_tests\\_es](https://www.zennio.com/download/technical_note_diminbox-dx2_tests_es).

ESPECIFICACIONES Y CONEXIONADO DE ALIMENTACIÓN EXTERNA			
CONCEPTO		DESCRIPCIÓN	
Fusible de protección de alimentación	Tensión	250V	
	Intensidad	10A	
	Tipo de respuesta	F (Respuesta rápida)	
Método de conexión		Bornes con tornillo	
DIAGRAMAS DE CONEXIONES		0,5-4mm <sup>2</sup> (IEC) / 20-12AWG (UL)	

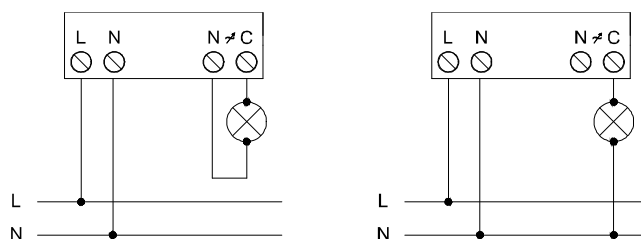


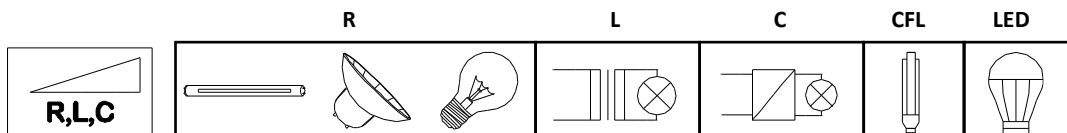
Figura 2: Ejemplos de conexionado

## ⚠ INSTRUCCIONES DE SEGURIDAD

- El dispositivo debe ser instalado únicamente por personal cualificado siguiendo la legislación y normativa exigible en cada país.
- No debe conectarse la tensión de red ni otras tensiones externas a ningún punto del bus KNX; esto pondría en peligro la seguridad eléctrica de todo el sistema KNX. La instalación debe contar con suficiente aislamiento entre la tensión de red (o auxiliar) y el bus KNX o los conductores de otros elementos accesorios que pudiese haber.
- La instalación debe estar provista de un dispositivo que asegure el seccionamiento omnipolar. Se aconseja un magnetotérmico de 10A. Por seguridad, éste debe abrirse antes de manipular el dispositivo.
- El dispositivo cuenta con un fusible de protección que, en caso de activación, no puede ser rearmado ni reemplazado salvo por el servicio técnico de Zennio.
- Una vez instalado el dispositivo (en el cuadro o caja), no debe ser accesible desde el exterior.
- No se debe exponer este aparato al agua, ni cubrir con ropa, papel ni cualquier otro material mientras esté en uso.
- El símbolo RAEE indica que este producto contiene componentes electrónicos y debe ser desechado de forma correcta siguiendo las instrucciones que se indican en <http://zennio.com/normativa-raee>.

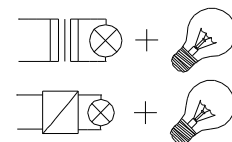
## CARGAS PERMITIDAS

- R = Resistivas
- L = Inductivas
- C = Capacitivas
- CFL = Lámparas de bajo consumo regulables
- LED = Lámparas LED regulables

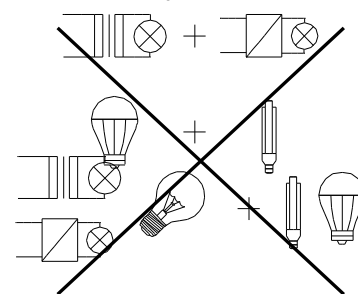


## COMBINACIÓN DE CARGAS

- Si se mezclan cargas resistivas (R) con cargas inductivas (L), las cargas resistivas no deben superar el 50% de la carga total.
- Si se mezclan cargas resistivas (R) con cargas capacitivas (C), las cargas resistivas no deben superar el 50% de la carga total.
- **NO SE PERMITE mezclar cargas inductivas con cargas capacitivas.**
- No mezclar lámparas de bajo consumo o LED con cargas R C L.
- No es recomendable mezclar lámparas de bajo consumo, LED o transformadores de diferentes modelos en el mismo canal ya que el correcto funcionamiento puede verse afectado.

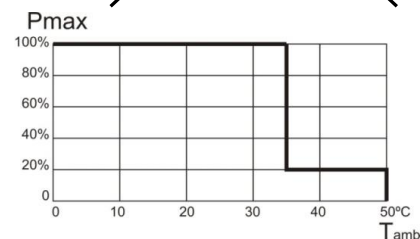


¡NO!

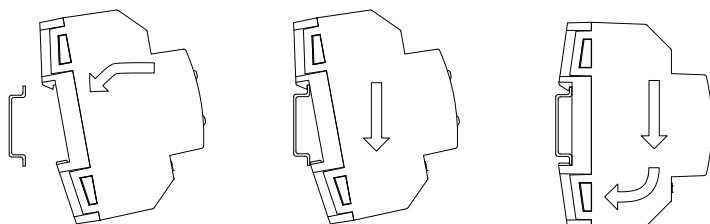


## PROTECCIÓN POR SOBRECALENTAMIENTO

- Regulación automática de la carga cuando la temperatura ambiente es excesiva. Nivel de regulación máximo: 20%.
- Una vez recuperada de nuevo la temperatura adecuada, el dispositivo vuelve a su modo de funcionamiento normal. Ver manual de usuario.



Anclar DIMinBOX DX1 en el carril DIN:



Desanclar DIMinBOX DX1 del carril DIN:

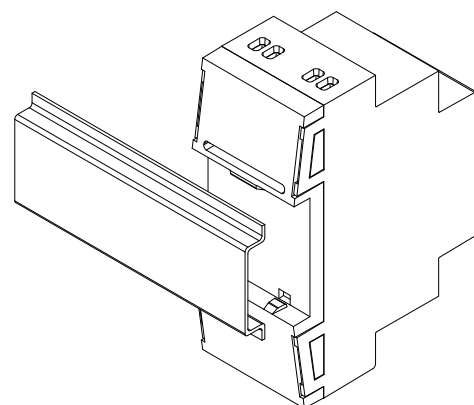
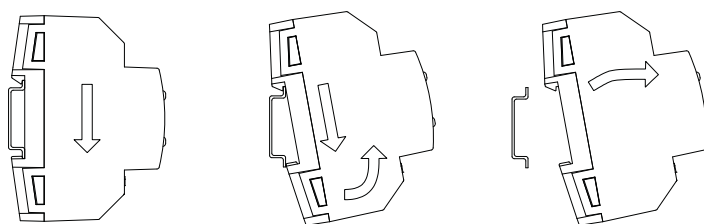


Figura 3: Montaje de DIMinBOX DX1 en carril DIN

NOTIFICACIÓN DE ERRORES		
ERROR	DESCRIPCIÓN LEDS	NOTIFICACIÓN VISUAL
Cortocircuito	Parpadeo de forma alternativa cada 0,25 segundos de los LEDs de estado. Además, en situación de bloqueo, el LED de programación parpadea en azul.	<p>LEDs de estado</p> <p>LED prog. (azul)</p> <p>TIEMPO (s)</p>
Sobretensión	Parpadeo simultáneo cada 0,25 segundos de los LEDs de estado. Además, en situación de bloqueo, el LED de programación permanece encendido en azul.	<p>LEDs de estado</p> <p>LED prog. (azul)</p> <p>TIEMPO (s)</p>
Sobretemperatura	Los LEDs parpadean cada segundo.	<p>LEDs de estado</p> <p>TIEMPO (s)</p>
Falta de alimentación	Parpadeo de un LED cada segundo.	<p>LEDs de estado</p> <p>TIEMPO (s)</p>
Frecuencia anómala	Encendido alternativo de los LEDs durante un segundo seguido de apagado conjunto durante otro segundo.	<p>LEDs de estado</p> <p>TIEMPO (s)</p>
Mala parametrización	Un LED parpadea con frecuencia de 1 segundo y el otro con frecuencia de 0,25 segundos.	<p>LEDs de estado</p> <p>TIEMPO (s)</p>